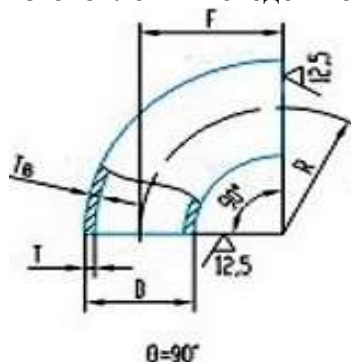


## Отводы ГОСТ 17375-2001 Марка стали: 10,20.

Изготовлены методом горячей протяжки.



Отводы крутоизогнутые бесшовные приварные из углеродистой и низколегированной стали радиусом изгиба  $R=1,5DN$  с углом изгиба  $90^\circ$  предназначены для соединений труб при строительстве трубопроводов различного назначения, с условным давлением PN (Ру) до 16 МПа и температуре от минус  $70^\circ\text{C}$  до  $+450^\circ\text{C}$ .

### Обозначение:

**D** - наружный диаметр торцов отводов;

**T** - толщина стенки отвода на торцах диаметра D;

**Tв** – толщина стенки отводов в неторцевых сечениях;

**F** - размер между плоскостью одного торца и центром другого торца отводов с  $\Theta=90^\circ$ ;

**R** - радиус кривизны осевой линии (радиус изгиба) отводов;

$\Theta$  - угол между плоскостями торцов (угол изгиба) отводов.

### Характеристики отводов и упаковка

D, мм	T, мм	R=F, мм	Масса, кг	Вид упаковки	Кол-во на поддоне, шт
45	3	60	0,3	мешок	2500
57	3	75	0,458	мешок	1500
76	3,5	100	0,976	на поддоне	850
89	3,5	120	1,349	на поддоне	550
108	3,5	150	1,983	на поддоне	280

Общие технические условия по ГОСТ 17380-2001.