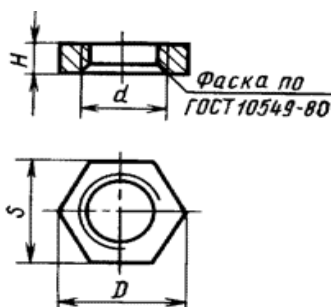


**Контргайки чугунные с цилиндрической резьбой.** Служат для соединения водогазопроводных труб, с применением уплотнителя, в системах отопления, водопровода, газопровода и других системах работающих в условиях неагрессивных сред (вода, насыщенный водяной пар, горючий газ и др.) при температуре проводимой среды не выше 175 °С и давлении P=1,6 МПа.



**Контргайки чугунные с цилиндрической резьбой изготавливаются по ГОСТ 8961-75.**

**Обозначение:**

**d** - диаметр внутренней резьбы в дюймах;

**du** - условный диаметр (проход);

**S** – размер под ключ.

#### **Контргайки чугунные прямые характеристики и упаковка**

du, мм	d, дюйм	S, мм	Масса, кг	Вид упаковки	Кол-во в мешке, шт	Кол-во на поддоне, шт
15	1/2	32	0,025	Мешок	100	35000
20	3/4	36	0,029		100	30000
25	1	46	0,059		50	17500
32	1 1/4	55	0,083		50	12000
40	1 1/2	60	0,093		50	10000
50	2	75	0,169		20	5000