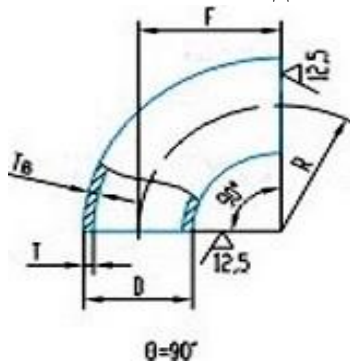


**Отводы бесшовные ТУ 24.20.40-002-40541846-2017**

**Из бесшовной трубы ГОСТ 8732-78 и 8734-75.**

**Изготовлены холодным методом. Марка стали 10-20.**



Отводы кругоизогнутые бесшовные приварные из стали марок 10-20 предназначены для соединения трубопроводов в системах газоснабжения до 1.2 МПа, в системах водоснабжения, водоотведения и отопления.

**Обозначение:**

**D** - наружный диаметр торцов отводов;

**Ду** - условный диаметр отводов;

**T** - толщина стенки отвода на торцах диаметра D;

**Тв** – толщина стенки отводов в неторцевых сечениях;

**F** - размер между плоскостью одного торца и центром другого торца отводов с  $\Theta=90^\circ$ ;

**R** - радиус кривизны осевой линии (радиус изгиба) отводов;

**Θ** - угол между плоскостями торцов (угол изгиба) отводов.

**Характеристики отводов и упаковка**

D, мм	Ду, мм	T, = Тв,мм	R=F, мм	Масса, кг	Вид упаковки	Кол-во в упаковке, шт	Кол-во на поддоне, шт
21,3	15	2,0-2,8	24-27	0,042	термоусадочная пленка	20	21000
26,9	20	2,0-2,8	28-34	0,068		20	13000
33,7	25	2,3-3,2	35-42	0,101		10	7200
42,4	32	2,3-3,2	42-54/48	0,189		10	5200/4000
48,3	40	2,3-3,5	48-61	0,325	мешок	100	4000