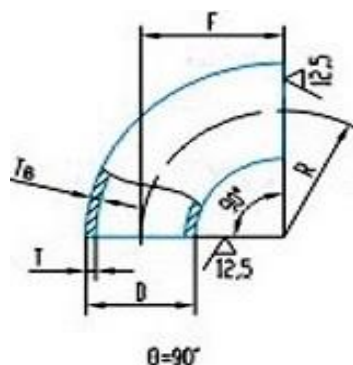


Отводы шовные ТУ 24.20.40-002-40541846-2017

Из шовной трубы ГОСТ 3262-75 и 10704-91.

Изготовлены холодным методом. Марка стали 2-3.



Отводы крутоизогнутые шовные приварные из стали марок 2 и 3 предназначены для соединения трубопроводов в системах газоснабжения до 1.2 МПа, в системах водоснабжения, водоотведения и отопления.

Обозначение:

D - наружный диаметр торцов отводов;

D_u - условный диаметр отводов;

T - толщина стенки отвода на торцах диаметра D ;

T_b - толщина стенки отводов в неторцевых сечениях;

F - размер между плоскостью одного торца и центром другого торца отводов с $\theta=90^\circ$;

R - радиус кривизны осевой линии (радиус изгиба) отводов;

θ - угол между плоскостями торцов (угол изгиба) отводов.

Характеристики отводов и упаковка

D , мм	D_u , мм	T, T_b , мм	$R=F$, мм	Масса, кг	Вид упаковки	Кол-во в упаковке, шт	Кол-во на поддоне, шт
21,3	15	2,0-2,8	24-27	0,052	термоусадочная пленка	20	21000
26,9	20	2,0-2,8	28-34	0,087		20	13000
33,7	25	2,3-3,2	35-42	0,134		10	7200
42,4	32	2,3-3,2	42-54/48	0,158		10	5200/4000
48,3	40	2,3-3,5	48-61	0,238	мешок	100	4000
57	50	2,3-3,5	59,5-72,5	0,485	мешок	50	1500