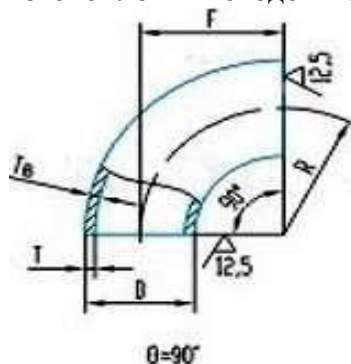


Отводы ГОСТ 17375-2001 Марка стали: 10,20.

Изготовлены методом горячей протяжки.



Отводы кругоизогнутые бесшовные приварные из углеродистой и низколегированной стали радиусом изгиба $R=1,5DN$ с углом изгиба 90° предназначены для соединений труб при строительстве трубопроводов различного назначения, с условным давлением $PN (P_y)$ до 16 МПа и температуре от минус 70°C до $+450^\circ\text{C}$.

Обозначение:

D - наружный диаметр торцов отводов;

T - толщина стенки отвода на торцах диаметра **D**;

Tв – толщина стенки отводов в неторцевых сечениях;

F - размер между плоскостью одного торца и центром другого торца отводов с $\Theta=90^\circ$;

R - радиус кривизны осевой линии (радиус изгиба) отводов;

Θ - угол между плоскостями торцов (угол изгиба) отводов.

Характеристики отводов и упаковка

D, мм	T, мм	R=F, мм	Масса, кг	Вид упаковки	Кол-во на поддоне, шт
45	3	60	0,3	мешок	2700
57	3	75	0,5	мешок	1800
76	3,5	100	1	на поддоне	1008
89	3,5	120	1,4	на поддоне	660
108	3,5	150	2,2	на поддоне	300
133	3,5	190	3,3	на поддоне	160
133	4,0	190	3,8	на поддоне	160
159	4,0	225	5,4	на поддоне	84
159	4,5	225	6,1	на поддоне	84

Общие технические условия по ГОСТ 17380-2001.